





## 流畅的产品 输送

瓶装线中的容器和产品从一台机器到另一台机器输送是确保生产线高性能的关键因素。

该步骤必须是流畅和稳定的，并确保运行的最大灵活性，以应对由于机器运行期间不可见的情况，而可能出现的流量突然变化。

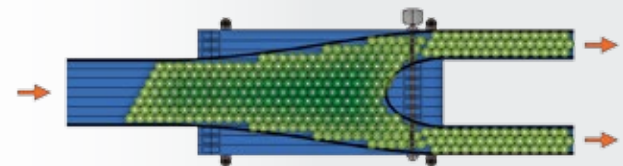
为满足这一需要，出现了新一代的自动控制系统以及精巧的传感装置，以确保在生产循环中所有阶段的高性能标准。



由于采用了创新的技术方案和高品质的材料，Smiline的物流系统设计能够完全满足流畅性，灵活性和效率性的要求：

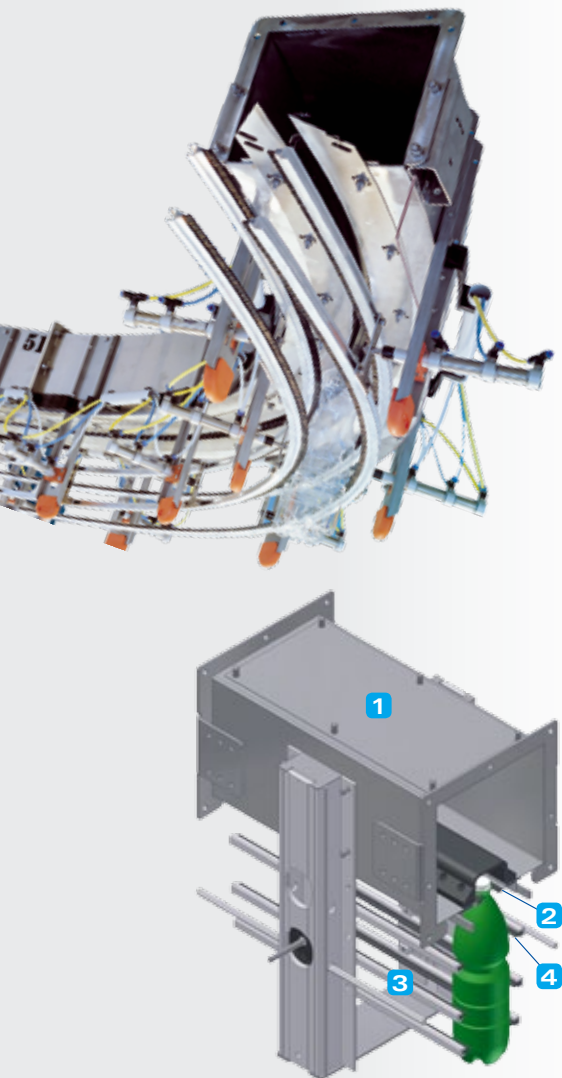
- 模块式结构能够方便的适用于不同类型的容器和产品流
- 缩短格式变更时间，以便能够迅速的从一种生产格式切换到另一种
- 采用AISI304不锈钢制成的框架和部件，具有高运行可靠性
- 摩擦和噪音水平为同行业中最低水平
- 减少了必须的维护和清洁工作，仅限于很少的几个区域
- 启动和控制操作简便直观
- 用户友好的技术，采用了POSYC操作面板和LCD触摸屏
- 能耗和运行成本在市场中处于最低水平。

由于对产品累积、分配和输送动态进行了精确的研究，Smiline的技术方案能够确保对产品流量的最优化控制。



## 空气输送带

对于任何形状和尺寸的空PET容器从吹瓶机到灌装机之间的输送，Smiline提供为客户量身定制的无障碍输送。



### » 模块式和人体工学设计

Smiline空气输送带具有模块式设计和高运行灵活性的特点，采用频率转换器（变频器）优化输送带的速度。此外，AISI304不锈钢制成的框架（1）使维护和清洁操作更加简便。同时还可以根据瓶子的类型，通过一个人工阀或是通过电子控制电机的速度，来调节空气分配系统。

### » 低维护和运行成本

产品导轨（2）由不锈钢和耐摩擦塑料UHMW制成，而控制瓶子的轨迹的导轨（3）包含无摩擦的塑料刷（4）组成，具有下列优点：

- 能够保持容器的品质
- 能够保证各种类型瓶子的正确侧面位置
- 减少切换时间
- 减少部件磨损和维护操作
- 在经济方面也具有很大的优势（降低了运行成本）。

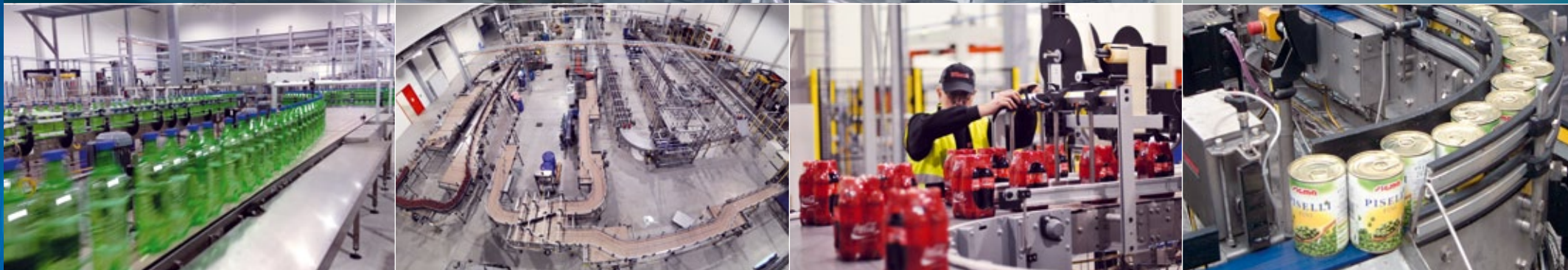
### » 能够灵活的满足任何形式的客户要求

为了确保高质量的空气过滤，Smiline提供各种规格的过滤器（G4，G3，F9，H14等等）UNI-EN779。此外，由于采用了用户友好的控制面板，操作员可以根据产品格式的不同，方便的选择轨道位置。Smiline的空气输送带可以安装在墙壁上或是挂在天花板下，便于工厂物流。



CLASSIFICATION	CONFIGURATION	DESCRIPTION
G4	G4 > FAN	Standard Filtration
H14	G3 > FAN > F9 > H14	Aseptic Efficiency Filtration





松散产品或产品包的输送带



» 高质量、耐磨损的部件

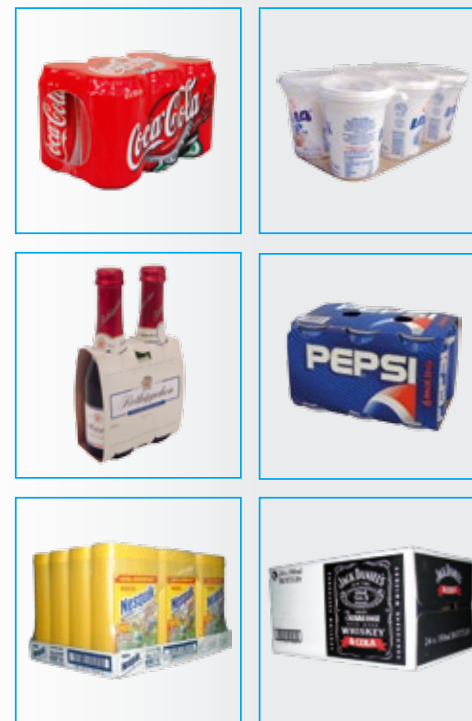
Smiline输送带由AISI304不锈钢制成，配有不同尺寸的链板和几种不同类型的辊子，以优化塑料/玻璃瓶子和易拉罐的输送，并确保流畅和正常的动作，避免对被输送的产品的损坏。

由于采用了高质量的部件和耐磨损材料，最大程度的减少了摩擦和噪音，并使维护操作更加简便，性价比在同行业中属于前列。

» 用户友好的技术

无论在生产循环中还是维护操作中，Smiline输送带的使用都十分方便。实际上，由于使用了POSYC控制屏和LCD彩色触摸屏，任何需要操作员执行的干预操作都是十分简便和直观的。

此外，机器的动作按照整线运行参数自动运行，确保了对产品流的最优化控制。



对于松散容器、瓶子或易拉罐的输送，以及纸套包，裹膜包和纸箱包的输送，Smiline提供了创新的系统。

#### » 和其他系统的全面兼容性

多亏有了模块式设计、机电工程学设计和与其他系统高度的兼容性，Smiline的输送带能够方便的整合入几种不同的瓶装线和包装线中（无论是现有的还是正在设计的）；此外，安装、启动和调试工作也得到了简化。

#### » “摩擦辊”系统

作为众多可选项之一，Smiline输送系统可以配有“摩擦辊”系统，这是对于在线性张力下输送产品包的最佳解决方案。该系统提供一个由的一系列紧密交织的不锈钢辊（直径18mm）组成的紧凑均匀的滑动平台。它能具有各种显著优势，例如能减少对部件的磨损、提供更顺畅的产品流动、更方便和简化的维护和清洁操作等等。

#### » 全自动喷嘴润滑

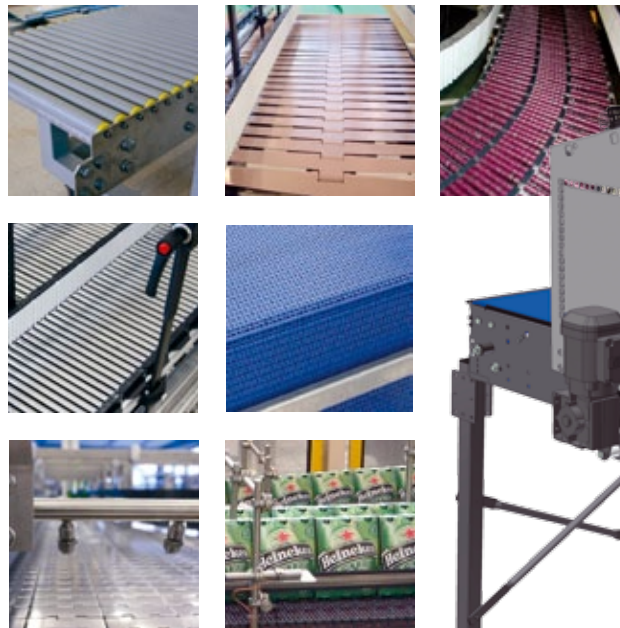


Smiline输送带配有全自动喷嘴润滑系统，能够降低噪音水平、运行成本和清洁工作量。根据客户的需要，可以提供“无油”或“无水”方式。

#### 松散产品输送带的类型



#### 产品包输送带的类型



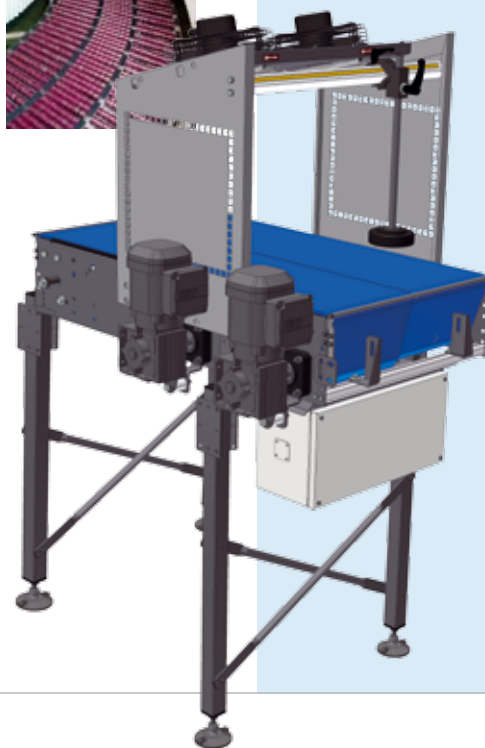
#### » 另加的冷却输送带和产品包旋转装置

在SMI收缩膜包装机的收缩烘道出口处，可以安装一个另加的输送带，装有风机，能够对收缩产品包进行快速冷却，该附件能够防止产品包在从机器中出来后发生变形，特别是在向输送带上输送和码垛的过程中发生变形。

该装置是高速线上的变形问题的理想解决方案；它的长度可以是800或1500mm,并可以根据具体的包装要求配有产品包旋转装置。产品包旋转装置，设计用于将产品包从短边侧为前导侧旋转为长边侧为前导侧（或是相反）。

它适用于仅裹膜的产品包，托盘和纸箱包装。使用塑料链板，消除了对被输送的产品的摩擦和磨损。

还可以提供差速链板和反向枢轴。





## 分瓶装置

### » DV-GDV系列分瓶装置

生产线中的容器分配通过“DV”和“GDV”系列的分瓶装置实现。

“DV”分瓶装置接收单列形式的松散产品，然后将它们分成几列并导向后面的包装机器。

目前，可提供两种型号：

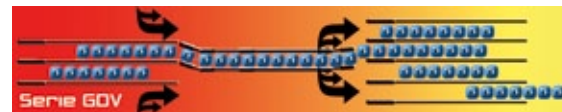
- 交替动作的DV200，最大输出速度为每分钟350个容器(\*)
- 连续动作的DV500，最大输出速度为每分钟750个容器(\*)

相反的，“GDV”500分瓶装置可以接收以几列方式进入的产品(最多4列)并将他们在出口处分成多列(最多6列)，最大的输出速度为750个容器每分钟(\*)。

(\*输出速度的计算以 $\varnothing$  50 mm PET容器为基准)。

### » 可靠性和耐久性

Smiline分瓶装置由高质量的材料制成，能够确保运行的可靠性和长期的耐久性。采用了耐磨损的部件，能够最大程度的减少维护和清洁工作，从而降低总的运行成本。



Smiline提供紧凑和灵活的系统，用于将产品包和非圆柱形容器分列。



### » 板式分瓶装置

板式分瓶装置用于将全自动包装机内出来的产品包分开，并通过一个转换装置将它们分入不同的列中，其最大的输出速度为80包每分钟。





## 自动化输送带: VaryLine 系统

Smiline输送带的自动化和监控由VLS (VaryLine系统) PRO控制, 它是由SMI设计的基于PROFIBUS现场总线的先进的硬件/软件系统。

VLS PRO可以控制最多121个配有变频器的电机, 并且将控制输送线的PC和多语言人机界面整合在一个单独的控制装置中。

此外, 该控制装置尺寸紧凑, 可以放置在输送线上最经济的位置上。

### » 客户随心使用的自动化和控制系統

由于在系统运行的自动化和控制方面采用了创新的技术, Smiline制造的输送系统可向最终用户提供各种优势。

其中, 最值得一提的是下列几点:

- 使用了变频器和电机一体的布置方式, 电器柜只需要很小的空间且线路简单, 大大降低了成本
- 用户友好的技术, 仅采用一个工业PC (POSYC) 将控制装置的各种功能和操作员界面结合在一起
- 控制装置体积减小, 可以放置在生产线上最恰当的位置上
- 生产线的接线成本和时间大大降低
- 模块化, 允许在同一个系统中安装几个不同的VLS单元
- 操作灵活性和快速切换
- 减少维护工作
- 多语言人机界面
- 低能耗。

### » 用户友好的技术

通过带LCD触摸屏的POSYC VLS控制装置, 操作员可以执行各种操作, 例如:

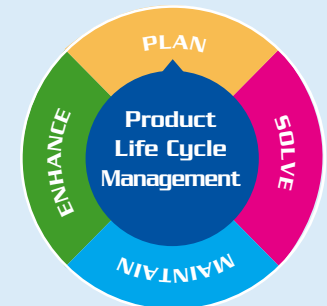
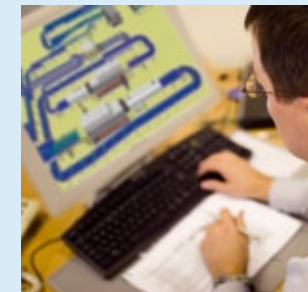
- 设置输送带的运行参数
- 根据产品的类型和流量调节输送带的速度
- 根据所需要的产品流量, 自动停止输送带再重新启动输送带
- 收集生产数据
- 计划维护工作



### » 一体系统的设计

SMI专业设计用于塑料容器 (PET, PEHD, PP)、玻璃容器或易拉罐中的食品和饮料产品的装瓶和包装线的一体系统。根据客户的需要, SMI研究并设计项目, 包括:

- 初步研究
- 对于所有可能影响性能和整线速度的物流因素进行可行性研究和评估
- 动态成本的精确分析 (TCO-总运行成本)
- 通过“虚拟工厂”对系统的运行进行3D图形模拟
- 对于构成生产线的机器和装置之间的互动进一步的详细研究; 准确的选择SMI生产的机器以及其它OEM生产的机器 (交钥匙系统)
- 项目的整线控制, 基于“产品生命周期管理”原则, 目的是在整个生命周期内, 规划、解决、保持并提高所提供的系统的性能。



[www.smigroup.it](http://www.smigroup.it)



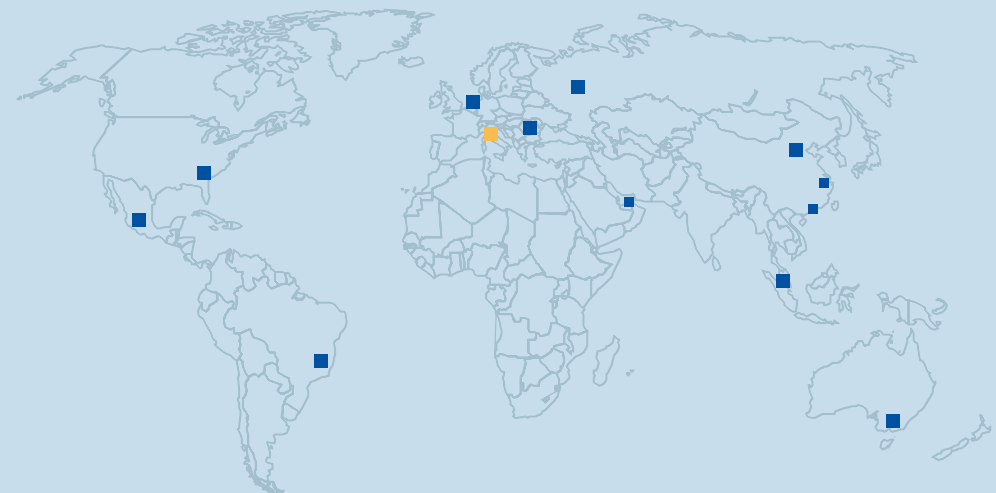
**SMI S.p.A. - Headquarters**

**Via Carlo Ceresa, 10**

**I-24015 San Giovanni Bianco (BG)**

**Tel.: +39 0345 40.111 - Fax: +39 0345 40.209**

**[info@smigroup.it](mailto:info@smigroup.it)**



DP010335

